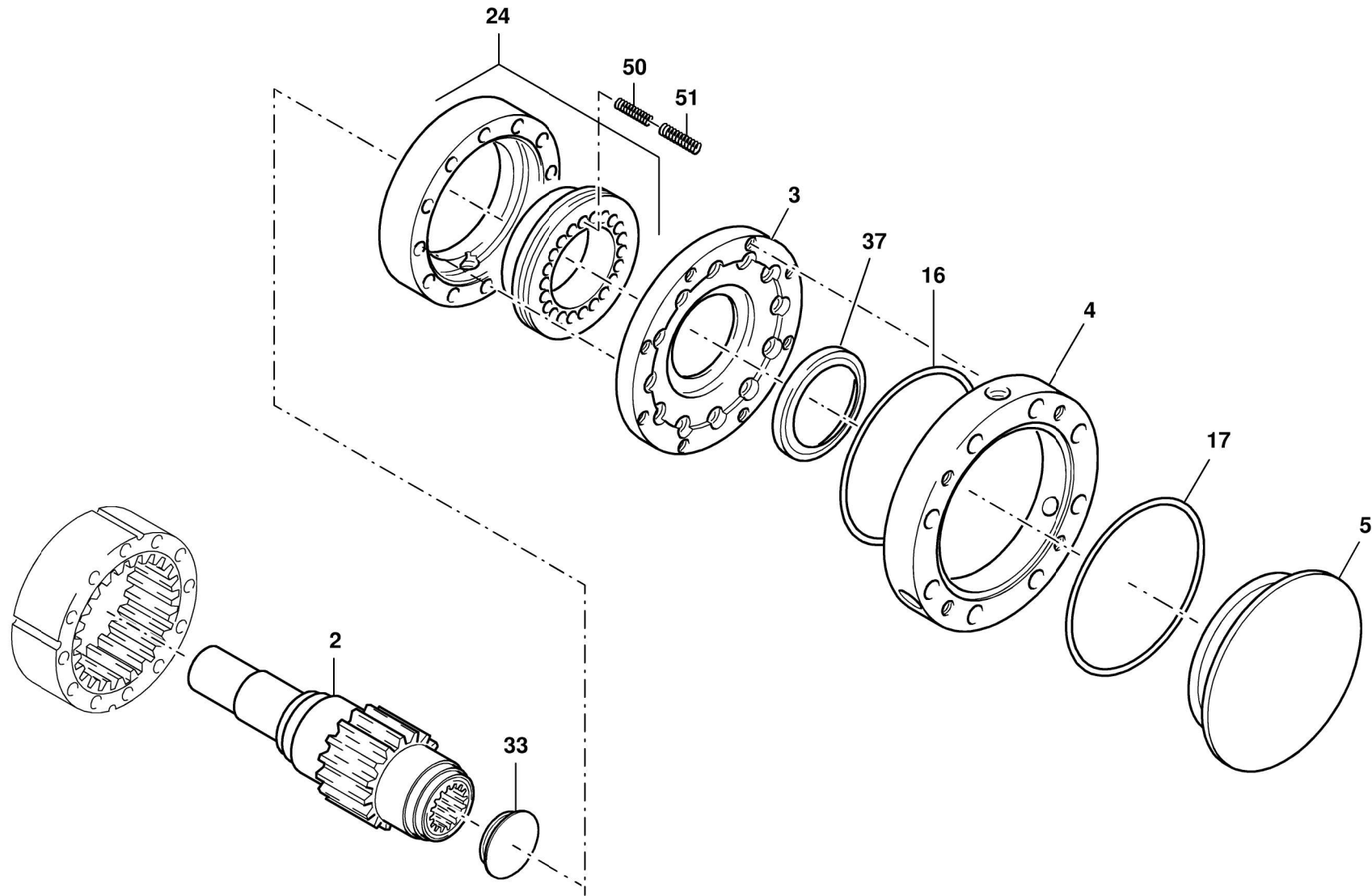


**GROVE**ANTRIEB  
DRIVEBILDТАFEL  
PICTORIAL DISPLAY

02.03

**3322783-ETL B**

1/3

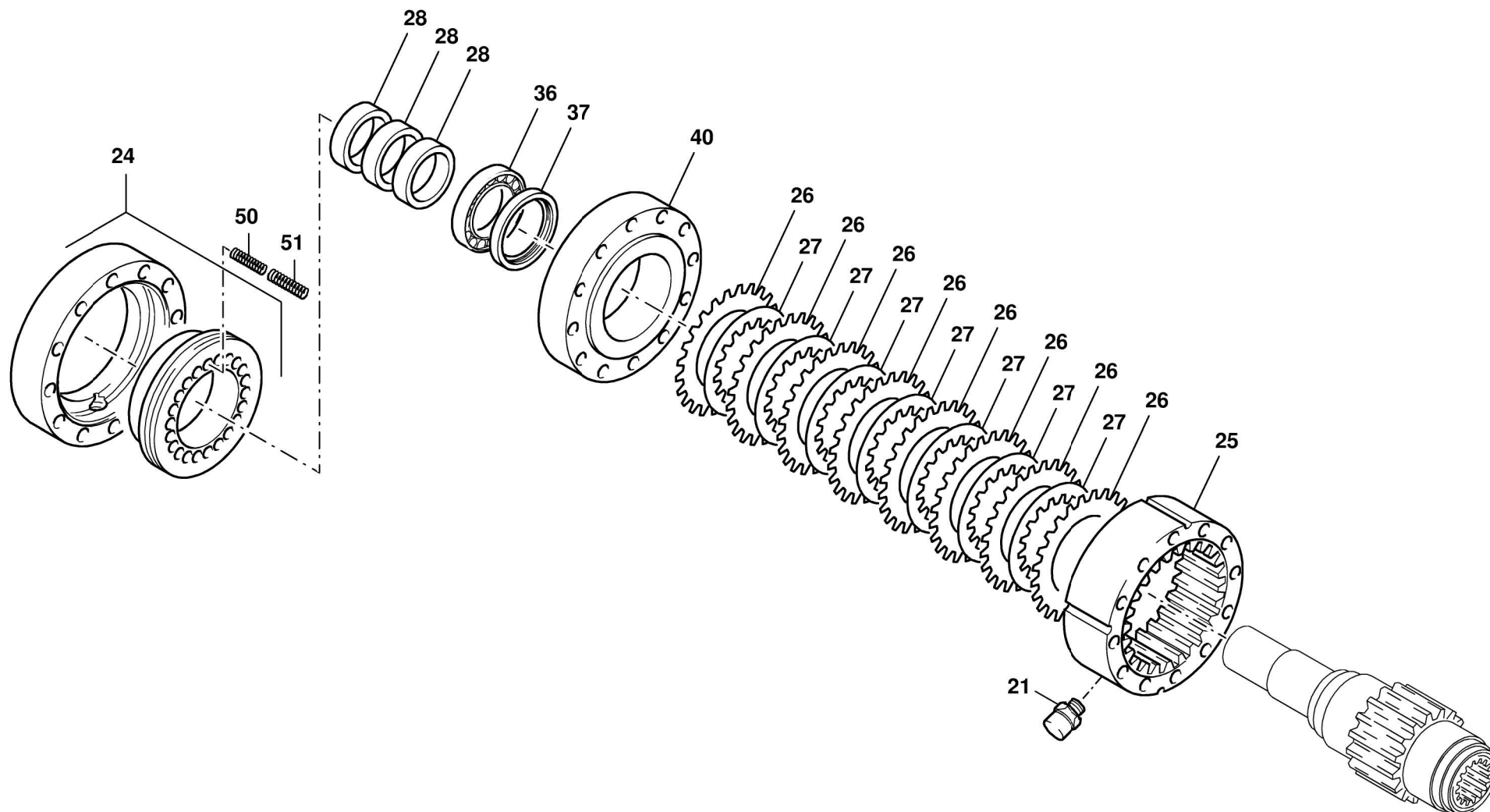
**GMK 6220  
BE 600  
G 310**

**GROVE**ANTRIEB  
DRIVEBILDТАFEL  
PICTORIAL DISPLAY

02.03

**3322783-ETL B**

2/3

**GMK 6220  
BE 600  
G 310**

**GROVE**ANTRIEB  
DRIVEBILDТАFЕL  
PICTORIAL DISPLAY

02.03

**3322783-ETL B**

3/3

**GMK 6220  
BE 600  
G 310**